

TOLDOS

VERTICALES DE EXTERIOR



La mejor solución del mercado para cerrar terrazas, balcones y quinchos logrando una excelente aislación, tanto del frío como del sol. Robustos, altamente durables y resistentes a climas extremos, pueden ser de accionamiento manual y/o motorizado.

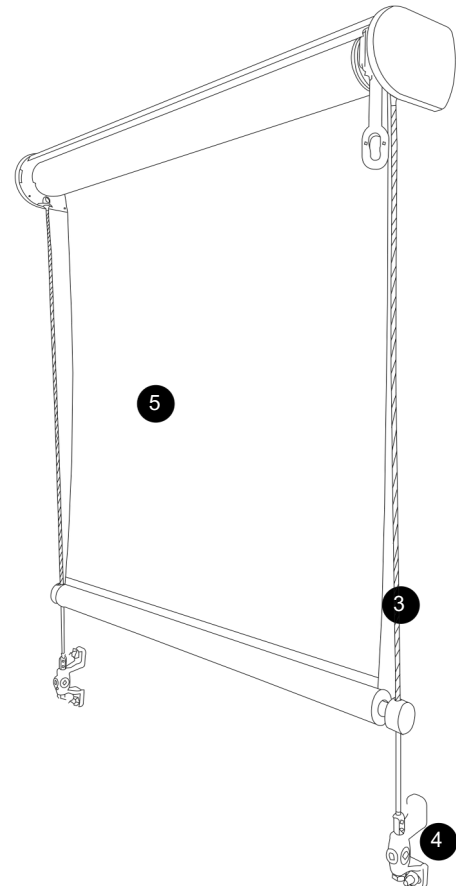
Toldos Verticales de Exterior

Componentes

Se logra una correcta visibilidad a través de la tela, lo que brinda una agradable sensación de apertura sin perder la visibilidad al exterior.

Son fáciles de subir y bajar.

Gran durabilidad frente a las inclemencias del clima exterior y el paso del tiempo.



- 1 Mecanismos y soportes robustos y resistentes.
- 2 Manivela para levantar toldos hasta de 4mt.
- 3 Guías de acero inoxidable. Gruesas y fuertes para resistir el movimiento causado por el viento.
- 4 Tensores metálicos que garantizan mantener las guías rígidas y el toldo siempre en perfecto funcionamiento.
- 5 Telas de uso exclusivo para exteriores, con las características necesarias para estos espacios.

